

FIRE MIDGE STOVE



MODEL: 690096 / FMS-300T

 INSTRUCTION MANUAL

 BRUGERVEJLEDNING

 GEBRUIKSAANWIJZING

 BEDIENUNGSANLEITUNG

 MODE D'EMPLOI

 POKYNY K POUŽITÍ

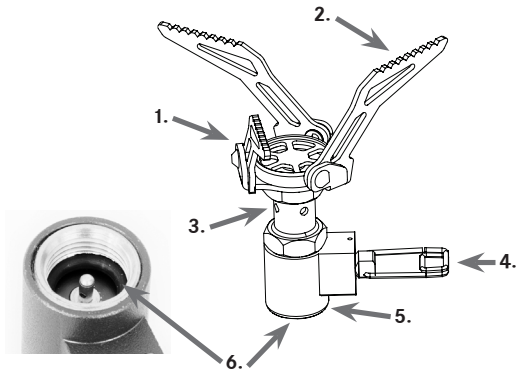
 BRUKSANVISNING

INSTRUCTION MANUAL



IMPORTANT: Read these instructions for use carefully so as to familiarise yourself with the appliance before connecting it to its gas cartridge. Keep these instructions for future reference.

1. Burner
2. Pot support
3. Air intake
4. Flame control knob (tap)
5. Gas valve
6. Seal





INTRODUCTION:

Category: Vapour direct pressure

Gas cartridge: This appliance shall only be used with Butane-Propane mix gas cartridge (FIRE-MAPLE, FMS-G1 230g) complying to EN417. It may be hazardous to attempt to fit other types of gas cartridges or gas cylinders

Nominal rate: 185 g/h 2.6kW

Injector: 0.27mm (marked: "27")

USE OUTDOORS ONLY

SAFETY INFORMATION:

Check that seals (between the appliance and the gas cartridge (6.)) are in place and in good condition before connecting to the gas cartridge.

Do not use the appliance if it has damaged or worn seals

Do not use an appliance which is leaking, damaged or which does not operate properly.

Operate only on a horizontal, non-flammable, surface.

Keep away from all flammable materials. Keep a 1.0 meter distance to flammable materials to all sides.

Gas cartridge shall be changed in a well ventilated location, preferably outside, away from any sources of ignition, such as naked flames, pilots, electric fires and away from other people.

If there is a leak on your appliance (smell of gas), take it outside immediately into a well-ventilated flame free location where the leak may be detected and stopped. If you wish to check for leaks on your appliance, do it outside.

Do not try to detect leaks using a flame, use soapy water.

INFORMATION FOR ASSEMBLY AND USE:

Do not leave a fully assembled gas stove unsupervised – especially when lit or cooling. Keep it out of reach of children. Do not touch the hot burner when in use or after use.

Disconnect the gas stove from the gas cartridge, when storing the stove. Let the stove cool, before storing it.

LIGHTING THE STOVE:

1. Unfold the pot supports (2.).
2. Completely close the gas feed by turning the flame control knob (4.) to the right (clockwise) to OFF position.
3. Remove the protective plastic cap from the gas cartridge and carefully screw the cartridge on the gas valve (5.). – care should be taken for a little gas will be lost to the atmosphere at this point. Do not overtighten for this may damage the stove's dual leak-proof gasket that prevents leakage.
4. Turn the flame control knob (4.) to the left (counter-clockwise) twice. Place a naked flame around 1-3cm from the burner and the gas should ignite immediately.
5. A normal flame should be stable and burn upward with a blue or saffron yellow colour depending on flame control.

Turn the flame control knob (4.) clockwise to reduce the flame, turn the knob counter-clockwise to increase the flame. If you experience flaring (high yellow flames), eq. if moving the stove while lit, turn down the flame and wait a few seconds. Slowly adjust the flame up again to the desired level.

Regularly inspect the integrated gas seal for damage. Apply warm soapy water at the joint and junction of the equipment to highlight leaks through the formation of bubbles. If you hear or smell gas don't attempt to ignite the appliance if you can hear or smell leaking gas. If you smell gas: Do not attempt to ignite equipment; Put out all flames; Disconnect fuel supply.

CHANGING THE GAS CARTRIDGE:

Check that the stove is extinguished before disconnecting the gas cartridge.

Let the stove cool down completely.

Completely close the gas feed by turning the flame control knob (4.) to the right (clockwise) to OFF position.

Carefully unscrew the cartridge from the gas valve (5.), by turning it counter-clockwise – care should be taken for a little gas will be lost to the atmosphere at this point.

For safety and to protect the environment, dispose of an empty canister responsibly and separate from other waste. Do not crush or throw the cartridge into a combustion source.

MAINTENANCE AND REPAIR:

When the pressure falls, gas cannot ignite. Check whether there is fuel remaining inside the gas cartridge – you will hear and feel liquid gas move when you shake a cartridge. If gas remains the burner may be clogged. Clean away dirt using a cloth dipped methyl alcohol.

Blow through the air intake to clean the burner and jet. Do not insert any use any pin into the jet for this may cause damage, leading to a safety hazard.

Reinstall and firmly screw down the burner to ensure an airtight seal. Reinstall the gas cartridge according to the described operation procedures.

Regularly inspect the integrated gas seal for damage.

Apply warm soapy water at the joint and junction of the equipment to highlight leaks through the formation of bubbles. If you hear or smell gas don't attempt to ignite the appliance if you can hear or smell leaking gas. If you smell gas: Do not attempt to ignite equipment; Put out all flames; Disconnect fuel supply.

To avoid creating a safety hazard and invalidation any warranty do not in any way attempt to maintain, modify, disassemble and repair your stove unless covered by this manual.

For spare parts and repair service, contact Oase Outdoors
+45 70 22 85 00 or info@robens.de

**WICHTIG:**

Lesen Sie diese Gebrauchsanweisung sorgfältig durch, um sich mit dem Gerät vertraut zu machen, bevor es an die Gaskartusche angeschlossen wird. Bewahren Sie diese Gebrauchsanweisung bitte zum späteren Nachschlagen auf.

SIEHE SEITE 1 FÜR TECHNISCHE ZEICHNUNGSREFERENZEN

1. Brenner
2. Topfträger
3. Lufteinlass
4. Flammenregler (Hahn)
5. Gasventil
6. Dichtung

EINLEITUNG:

Kategorie: Direkter Dampfdruck

Gaskartusche: Dieses Gerät darf nur mit Butan-Propangaskartuschen (FIRE-MAPLE, FMS-G 1 230 g) gemäß EN417 verwendet werden. Der Versuch, Gaskartuschen oder Gasflaschen eines anderen Typs anzuschließen, kann gefährlich sein.

Nenndurchfluss: 185 g/h 2,6 kW

Einspritzdüse: 0,27 mm (gekennzeichnet: „27“)

NUR FÜR DEN AUSSENBEREICH

SICHERHEITSHINWEISE:

Prüfen Sie, ob die Dichtungen (zwischen dem Gerät und der Gaskartusche (6.)) vorhanden und in gutem Zustand sind, bevor Sie die Gaskartusche anschließen.

Verwenden Sie das Gerät nicht, wenn die Dichtungen beschädigt oder verschlissen sind.

Verwenden Sie das Gerät nicht, wenn es undicht oder beschädigt ist bzw. nicht richtig funktioniert.

Nur auf einer horizontalen, nicht brennbaren Oberfläche betreiben.

Von allen brennbaren Materialien fernhalten. Halten Sie nach allen Seiten einen Abstand von 1,0 m zu brennbaren Materialien ein.

Die Gaskartusche sollte an einem gut belüfteten Ort, vorzugsweise im Freien, ausgewechselt werden, fern von jeglichen Zündquellen, wie z.B. offenen Flammen, Zündflammen und elektrischen Feuern, sowie fern von anderen Personen.

Falls Ihr Gerät ein Leck aufweist (z. B. wenn Sie Gas riechen), bringen Sie es sofort nach draußen an einen gut belüfteten, flammenfreien Ort, wo das Leck erkannt und behoben werden kann. Wenn Sie nach Lecks an Ihrem Gerät suchen möchten, tun Sie es im Freien. Versuchen Sie niemals, Lecks mit Hilfe einer Flamme zu suchen. Verwenden Sie dazu Seifenwasser.

INFORMATIONEN ZUR MONTAGE UND VERWENDUNG:

Lassen Sie einen vollständig montierten Gaskocher nicht unbeaufsichtigt – insbesondere, wenn der Brenner entzündet ist oder der Kocher abkühlt. Außerhalb der Reichweite von Kindern aufbewahren.

Den heißen Brenner während oder nach dem Gebrauch nicht berühren.

Wenn der Gaskocher gelagert werden soll, trennen Sie die Gaskartusche ab. Lassen Sie den Kocher abkühlen, bevor Sie ihn lagern.

ENTZÜNDEN DER FLAMME DES BRENNERS:

1. Klappen Sie die Topfträger (2) aus.
2. Schließen Sie die Gaszufuhr vollständig, indem Sie den Flammenregler (4) nach rechts (im Uhrzeigersinn) in die Position AUS/OFF drehen.
3. Entfernen Sie die Kunststoffschutzkappe von der Gaskartusche und schrauben Sie die Gaskartusche vorsichtig an das Gasventil (5). – Gehen Sie dabei vorsichtig vor, denn an dieser Stelle tritt etwas Gas in die Luft aus. Nicht zu fest anziehen, denn dies kann die doppelte, lecksichere Dichtung des Kochers, die eine Leckage verhindert, beschädigen.
4. Drehen Sie den Flammenregler (4) zweimal nach links (gegen den Uhrzeigersinn). Führen Sie eine offene Flamme auf ca. 1 - 3 cm in die Nähe des Brenners. Das Gas wird sich normalerweise sofort entzünden.
5. Eine normale Flamme sollte stabil sein und mit einer blauen oder safrangelben Farbe - abhängig von der Flammregelung - nach oben brennen.

Drehen Sie den Flammenregler (4) im Uhrzeigersinn, um die Flamme zu verkleinern, und gegen den Uhrzeigersinn, um die Flamme zu vergrößern.

Sollten Sie ein Aufflackern (hohe gelbe Flammen) bemerken, z. B. wenn Sie den angezündeten Brenner bewegen, so regeln Sie die Flamme bitte herunter und warten ein paar Sekunden. Regeln Sie die Flamme langsam wieder auf die gewünschte Stufe.

Kontrollieren Sie die integrierte Gasdichtung regelmäßig auf Beschädigungen. Um undichte Stellen durch Blasenbildung zu ermitteln, tragen Sie warmes Seifenwasser an den Geräte-Verbindungsstellen auf. Wenn Sie austretendes

Gas hören oder riechen, versuchen Sie nicht, den Brenner zu entzünden. Bei Gasgeruch: Versuchen Sie nicht, den Brenner zu entzünden; löschen Sie alle Flammen; unterbrechen Sie die Brennstoffzufuhr.

AUSWECHSELN DER GASKARTUSCHE:

Vergewissern Sie sich, dass der Kocher erloschen ist, bevor Sie die Gaskartusche entfernen.

Lassen Sie den Kocher vollständig abkühlen.

Schließen Sie die Gaszufuhr vollständig, indem Sie den Flammenregler (4.) nach rechts (im Uhrzeigersinn) in die Position AUS/OFF drehen.

Schrauben Sie die Gaskartusche vorsichtig vom Gasventil (5) ab, indem Sie diese gegen den Uhrzeigersinn drehen - gehen Sie vorsichtig dabei vor, denn an dieser Stelle tritt etwas Gas in die Luft aus.

Entsorgen Sie leere Gaskartuschen aus Sicherheits- und Umweltschutzgründen verantwortungsbewusst und getrennt von anderen Abfällen.

Zerdrücken Sie die Gaskartusche nicht und werfen Sie sie nicht in eine Feuerquelle.

INSTANDHALTUNG UND REPARATUR:

Wenn der Druck abfällt, kann das Gas nicht entzündet werden. Überprüfen Sie, ob noch Gas in der Gaskartusche ist - wenn Sie eine Gaskartusche schütteln, werden Sie Flüssiggas hören, und fühlen, wie es sich bewegt. Wenn noch Gas vorhanden ist, kann es sein, dass der Brenner verstopft ist.

Entfernen Sie Verunreinigungen mit einem in Methylalkohol getränkten Tuch.



Blasen Sie den Lufteinlass frei, um den Brenner und die Düse zu reinigen. Stecken Sie keinen Stab in die Düse, da dies Schäden verursachen und zu einem Sicherheitsrisiko führen kann.

Den Brenner neu montieren und fest verschrauben, um eine luftdichte Gummidichtung zu erhalten. Montieren Sie die Gaskartusche neu gemäß dem beschriebenen Betriebsverfahren.

Kontrollieren Sie die integrierte Gasdichtung regelmäßig auf Beschädigungen. Um undichte Stellen durch Blasenbildung zu ermitteln, warmes Seifenwasser an den Geräte-Verbindungsstellen auftragen. Wenn Sie austretendes Gas hören oder riechen, versuchen Sie nicht, den Brenner zu entzünden. Bei Gasgeruch: Versuchen Sie nicht, den Brenner zu entzünden; löschen Sie alle Flammen; unterbrechen Sie die Brennstoffzufuhr.

Um eine Gefährdung der Sicherheit und den Verlust der Garantie zu vermeiden, sollten Sie auf keinen Fall versuchen, Ihren Kocher zu warten, zu modifizieren, zu zerlegen oder zu reparieren, es sei denn, dies ist in dieser Anleitung beschrieben.

Für Ersatzteile und Reparaturen wenden Sie sich bitte an Oase Outdoors +45 70 22 85 00 oder info@robens.de.



VIGTIGT.

Læs brugervejledningen omhyggeligt, så du er bekendt med apparatet, før du tilslutter det til gaspatronen. Gem vejledningen til senere brug.

SE SIDE 1 FOR TEKNISKE TEGNINGER

1. Brænder
2. Grydestøtte
3. Luftindtag
4. Knap (hane) til regulering af blusset
5. Gasventil
6. Forsegling

INDLEDNING:

Kategori: Damp direkte tryk

Gaspatron: Apparatet må kun bruges med gaspatroner med butan-propan-gasblanding (FIRE-MAPLE, FMS-G1 230 g) iht. EN417. Det kan være farligt at forsøge at benytte andre typer af gaspatroner eller gasflasker.

Nominel sats: 185 g/h 2.6kW

Indsprøjtningssventil: 0,27 mm (mærket: "27")

KUN TIL UDENDØRS BRUG

SIKKERHEDSINFORMATION:

Kontroller, at forseglingerne (mellem apparat og gaspatron (6.)) sidder korrekt og er i god stand, inden patronen tilsluttes.

Apparatet må ikke benyttes i tilfælde af skader eller brudte forseglinger

Apparatet må ikke benyttes, hvis det lækker, har skader eller ikke fungerer korrekt.

Må kun benyttes på en vandret, ikke brandbar overflade. Holdes væk fra alle brandbare materialer. Der skal holdes en afstand på 1 m til brandbare materialer.

Gaspatronen skal skiftes på et godt ventileret sted, helst udenfor, langt fra evt. antændelseskilder som åben ild, vågeblus, elektrisk ild og med god afstand til andre mennesker.

Hvis apparatet har en lækage (gaslugt), skal det omgående flyttes til et godt ventileret sted uden ild, hvor lækagen kan findes og stoppes. Hvis du vil tjekke dit apparat for lækage, skal det gøres udendørs. Forsøg ikke at finde lækager ved hjælp af åben ild, brug sæbevand.

VEJLEDNING I MONTAGE OG BRUG:

Efterlad aldrig et færdigmonteret gasblus uden opsyn – især ikke mens det er tændt eller køler ned. Holdes uden for børns rækkevidde.

Rør ikke ved den varme brænder, hverken under eller efter brug.

Kobl gasblusset fra gaspatronen, når blusset opbevares. Lad blusset køle ned, før det sættes til opbevaring.

TÆNDING AF BLUSSET:

1. Fold grydestøtterne (2.) ud.
2. Luk helt for gastilførslen ved at dreje gasreguleringsknappen (4.) mod højre (med uret) til OFF-stillingen (slukket).
3. Fjern den beskyttende plasthætte fra gaspatronen, og skru forsigtigt patronen fast på gasventilen (5.) – vær forsigtig, da en smule gas vil sive ud i den forbindelse. Undgå at stramme for hårdt, da det kan beskadige gas blussets dobbelte lækagesikringstætning, som forhindrer lækage.

4. Drej gasreguleringsknappen (4.) to gange mod venstre (mod uret). Placér en åben flamme ca. 1-3 cm fra brænderen, hvorefter gassen øjeblikkeligt skal antænde.
5. Et normalt blus vil være stabilt og brænde opad med en blå eller mørkegul farve, afhængigt af blusreguleringen.

Drej gasreguleringsknappen (4.) med uret for at dæmpe blusset. Drej det mod uret for at øge blusset.

I tilfælde af blussende flammer (højt gult blus), fx hvis blusset flyttes, mens det er tændt, drejes blusset ned. Vent et øjeblik. Skru langsomt op igen for blusset til det ønskede niveau. Undersøg jævnligt den indbyggede gasforsegling for skader. Kom varmt sæbevand på udstyrets samling og forbindelser for at opdage evt. lækager, når der dannes bobler. Hvis du hører eller lugter gas, skal du ikke forsøge at tænde apparatet. Hvis du lugter gas: Forsøg ikke at tænde apparatet. Sluk alle blus. Kobl gasforsyningen fra.

SKIFT AF GASPATRON:

Kontroller, at blusset er slukket, før gaspatronen frakobles. Lad gasblusset køle helt ned.

Luk helt for gastilførslen ved at dreje gasreguleringsknappen (4.) mod højre (med uret) til OFF-stillingen (slukket). Skru forsigtigt patronen af gasventilen (5.) ved at dreje den mod uret – vær forsigtig, da en smule gas vil sive ud i den forbindelse.

Af hensyn til sikkerheden og miljøhensyn skal den tomme gaspatron bortskaffes ansvarligt og ikke sammen med almindeligt husholdningsaffald.

Patronen må ikke punkteres eller udsættes for åben ild.

Skru forsigtigt patronen af gasventilen (5.) ved at dreje den mod uret – vær forsigtig, da en smule gas vil sive ud i den.



VEDLIGEHOJDELSE OG REPARATIONER:

Når trykket falder, kan gassen ikke antænde. Kontroller, om der stadig er gas i gaspatronen – du kan høre og mærke flydende gas bevæge sig, når du ryster patronen. Hvis der stadig er gas i patronen, kan brænderen være tilstoppet. Rens evt. snavs væk ved hjælp af en klud dyppet i methylalkohol. Blæs luftindtaget igennem for at rense brænder og dyse. Brug ikke en stift til at rense dysen, da dette kan beskadige den og føre til en faresituation.

Geninstaller, og skru brænderen godt ned for at sikre en lufttæt forsegling. Geninstaller gaspatronen i henhold til de beskrevne driftsprocedurer.

Undersøg jævnligt den indbyggede gasforsegling for skader. Kom varmt sæbevand på udstyrets samling og forbindelser for at opdage evt. lækager, når der dannes bobler. Hvis du hører eller lugter gas, skal du ikke forsøge at tænde apparatet. Hvis du lugter gas: Forsøg ikke at tænde apparatet. Sluk alle blus. Kobl gasforsyningen fra for at undgå farlige situationer eller at gøre garantien ugyldig, må man på ingen måde forsøge at vedligeholde, ændre, adskille eller reparere gasblusset, medmindre det er beskrevet i denne vejledning.

For reservedele eller reparationservice kontaktes Oase Outdoors +45 70 22 85 00 eller info@robens.de



IMPORTANT :

lisez ce mode d'emploi attentivement afin de vous familiariser avec l'appareil avant de le connecter à une cartouche de gaz. Conservez ces instructions pour vous y référer ultérieurement.

VOIR PAGE 1 POUR LES RÉFÉRENCES DU DESSIN TECHNIQUE

1. Brûleur
2. Support pour casserole
3. Entrée d'air
4. Bouton de commande de la flamme (robinet)
5. Soupape de gaz
6. Joint

INTRODUCTION :

Catégorie : Pression directe de vapeur
 Cartouche de gaz : Cet appareil doit uniquement être utilisé avec une cartouche de gaz mélange butane-propane (FIRE-MAPLE, FMS-G1 230 g) conforme EN417. Il peut être dangereux d'essayer d'utiliser d'autres types de cartouches de gaz ou de bouteilles de gaz
 Débit nominal : 185 g/h 2,6 kW
 Injecteur : 0,27 mm (marqué : « 27 »)
 UTILISATION À D'EXTÉRIEUR UNIQUEMENT

INFORMATIONS DE SÉCURITÉ :

Vérifiez que les joints (entre l'appareil et la cartouche de gaz (6.)) sont en place et en bon état avant de brancher la cartouche de gaz.

N'utilisez pas l'appareil s'il a des joints endommagés ou usés. N'utilisez pas un appareil qui fuit, qui est endommagé ou qui ne fonctionne pas correctement.

Utilisez-le uniquement sur une surface horizontale non inflammable.

Tenez-le éloigné de tout matériau inflammable. Respectez une distance de 1,0 mètre avec les matériaux inflammables de tous les côtés.

Les cartouches de gaz doivent être changées dans un endroit bien aéré, de préférence à l'extérieur, à l'écart de toute source d'inflammation comme des flammes nues, des témoins lumineux, des incendies électriques et à l'écart des autres personnes.

Si votre appareil présente une fuite (odeur de gaz), mettez-le immédiatement à l'extérieur, dans un endroit bien ventilé sans flammes, où la fuite pourra être détectée et réparée. Si vous souhaitez contrôler l'absence de fuite sur votre appareil, faites-le à l'extérieur. N'essayez pas de détecter des fuites à l'aide d'une flamme, utilisez de l'eau savonneuse.

INFORMATIONS POUR L'ASSEMBLAGE ET L'UTILISATION :

Ne laissez pas un réchaud à gaz entièrement assemblé sans surveillance – surtout lorsqu'il est allumé ou en train de refroidir. Tenez-le hors de la portée des enfants.

Ne touchez pas le brûleur chaud pendant ou après l'utilisation. Débranchez le réchaud à gaz de la cartouche de gaz lorsque vous rangez le réchaud. Laissez le réchaud refroidir avant de le ranger.

ALLUMER LE RÉCHAUD :

1. Dépliez les supports pour casserole (2.).
2. Fermez entièrement l'alimentation en gaz en tournant le

bouton de commande de la flamme (4.) vers la droite (sens horaire) sur la position ARRÊT/OFF.

3. Retirez le capuchon de protection en plastique de la cartouche de gaz et vissez prudemment la cartouche sur la soupape de gaz (5.). – prière de faire attention, car une petite quantité de gaz sera libérée dans l'atmosphère à ce moment. Ne vissez pas trop fort, car cela pourrait endommager le double joint antifuite du réchaud qui évite les fuites.
4. Tournez le bouton de commande de la flamme (4.) vers la gauche (sens antihoraire) deux fois. Placez une flamme nue à environ 1-3 cm du brûleur et le gaz devrait s'enflammer immédiatement.
5. Une flamme normale doit être stable et brûler verticalement avec une couleur bleu ou jaune safran en fonction de la commande de la flamme.

Tournez le bouton de commande de la flamme (4.) dans le sens horaire pour réduire la flamme, tournez le bouton dans le sens antihoraire pour augmenter la flamme.

En cas de torchage (hautes flammes jaunes), p. ex. si vous déplacez le réchaud alors qu'il est allumé, baissez la flamme et attendez quelques secondes. Augmentez lentement la flamme jusqu'au niveau désiré.

Inspectez régulièrement le joint intégré pour vérifier l'absence de dommages. Appliquez de l'eau savonneuse chaude au niveau du joint et de la jonction de l'équipement pour détecter les fuites grâce à la formation de bulles. Si vous entendez ou sentez du gaz, ne tentez pas d'allumer l'appareil. Si vous sentez une odeur de gaz : ne tentez pas d'allumer l'équipement ; éteignez toutes les flammes ; débranchez l'alimentation en gaz.



CHANGER LA CARTOUCHE :

Vérifiez que le réchaud est éteint avant de débrancher la cartouche de gaz.

Laissez le réchaud refroidir complètement.

Fermez entièrement l'alimentation en gaz en tournant le bouton de commande de la flamme (4.) vers la droite (sens horaire) sur la position ARRÊT/OFF.

Dévissez prudemment la cartouche de la soupape de gaz (5.) en la tournant dans le sens antihoraire – une petite quantité de gaz sera libérée dans l'atmosphère à ce moment.

Pour des raisons de sécurité et afin de protéger l'environnement, jetez les cartouches vides de manière responsable, séparément des autres déchets.

N'écrasez pas la cartouche et ne la jetez pas dans une source de combustion.

ENTRETIEN ET RÉPARATION :

En cas de chute de pression, le gaz ne peut pas s'enflammer. Vérifiez s'il reste du combustible à l'intérieur de la cartouche de gaz – vous entendez et sentez le gaz liquide bouger lorsque vous secouez une cartouche. S'il reste du gaz, le brûleur peut être bouché. Retirez la saleté en utilisant un chiffon imbibé de méthanol.

Soufflez de l'air dans l'entrée d'air pour nettoyer le brûleur et le gicleur. N'insérez pas de tige dans le gicleur, car cela pourrait causer des dommages entraînant un risque pour la sécurité.

Réinstallez et vissez fermement le brûleur pour garantir un joint étanche. Réinstallez la cartouche de gaz conformément aux procédures décrites.

Inspectez régulièrement le joint intégré pour vérifier l'absence de dommages. Appliquez de l'eau savonneuse chaude au niveau du joint et de la jonction de l'équipement pour détecter les fuites grâce à la formation de bulles. Si vous entendez ou sentez du gaz, ne tentez pas d'allumer l'appareil. Si vous sentez une odeur de gaz : Ne tentez pas d'allumer l'équipement ; éteignez toutes les flammes ; débranchez l'alimentation en gaz

Pour éviter tout risque pour la sécurité et l'annulation de la garantie, ne tentez d'aucune manière d'entretenir, de modifier, de désassembler et de réparer votre réchaud, à moins que les procédures ne soient couvertes par ce manuel.

Pour les pièces détachées et le service de réparation, contactez Oase Outdoors +45 70 22 85 00 ou info@robens.de

**BELANGRIJK:**

Lees deze gebruiksaanwijzing voor gebruik nauwgezet door om bekend te worden met het apparaat voor het aansluiten van het gasblik. Bewaar deze gebruiksaanwijzing voor later.

ZIE BLADZIJDE 1 VOOR VERWIJZINGEN NAAR DE TECHNISCHE TEKENINGEN.

1. Brander
2. Pannenhouders
3. Lucht inname
4. Vlammenregelaar (tap)
5. Gasventiel
6. Afsluitring

INTRODUCTIE:

Categorie: Directe dampdruk

Gas blik: Dit toestel mag alleen gebruikt worden met Butaan-Propaan gasmengelblikjes (FIRE MAPLE, FMS-G1 230 g) in overeenstemming met EN417. Het kan gevaarlijk zijn om andere types gasblikjes of gastanken erop te schroeven

Nominale omzet: 185 g/h 2.6kW

Injectie: 0,27 mm (gemarkeerd: "27")

ALLEEN VOOR GEBRUIK BUITEN

SAFETY INFORMATION:

Zorg ervoor dat de afsluitringen (tussen het apparaat en het gasblikje (6.)) op hun plek zitten en in goede staat zijn voor het aansluiten van een gasblikje.

Gebruik het apparaat niet als het een beschadigde of versleten ring heeft.

Gebruik het apparaat niet als het lekt, beschadigd is of het niet goed werkt.

Gebruik alleen op horizontale, onbrandbare oppervlaktes. Uit de buurt houden van ontvlambaar materiaal. Hou 1.0 meter afstand tot vlambare materialen naar alle kanten. Het gasblikje vervangen moet gebeuren in een goed geventileerde omgeving, liefst buiten, ver weg van elke bron van ontsteking, zoals open vuur, waakvlammen, elektrische brand en andere mensen.

Als het apparaat lekt (ruikt naar gas), neem het dan meteen mee naar een goed geventileerde, vuurloze locatie waar het lek gevonden kan worden en gedicht. Als je wil checken of het apparaat lekt, doe dit buiten. Ga niet op zoek naar lekken met een vlammetje, maar gebruik zeepwater.

INFORMATIE VOOR HET IN ELKAAR ZETTEN EN GEBRUIK:

Laat een volledig in elkaar gezette gasbrander niet onbeheerd achter – zeker niet wanneer het aanstaat of af aan het koelen is.

Hou buiten bereik van kinderen.

Raak de hele brander niet aan tijdens of na gebruik.

Schroef de brander van het gasblikje af bij het opbergen.

Laat de brander afkoelen voordat het opgeborgen wordt.

BRANDER AANSTEKEN:

1. Vouw de pannenhouders uit (2.).
2. Draai het gas volledig dicht door de vlammenregelaar (4.) naar rechts (met de klok mee) op OFF te zetten.
3. Haal de plastic beschermdop van het gasblikje af en schroef het blikje voorzichtig aan het gasventiel (5.).
– wees voorzichtig, want hierbij ontsnapt een klein beetje gas aan de atmosfeer. Draai hem niet te hard aan want dit kan de dubbele lek-bestendige pakking die lekken voorkomt beschadigen.



4. Draai de vlammenregelaar (4.) twee keer naar links (tegen de klok in). Hou een vlam op 1-3cm van de brander af en het gas ontsteekt meteen.
5. Een normale vlam is stabiel en brandt naar boven met een blauwe of saffraangele kleur, afhankelijk van hoe hoog het gas staat.

Draai de vlammenregelaar (4.) met de klok mee om het vuur zachter te zetten, draai de knop tegen de klok in om het vuur harder te zetten.

Als je vlam gaat fakkelen (hoge gele vlammen), bijvoorbeeld wanneer je de brander verplaatst terwijl hij aan staat, draai het vuur dan zachter en wacht een paar seconden. Draai het vuur dan langzaam weer hoger tot het gewenste niveau. Inspecteer de geïntegreerde gasafsluiting regelmatig op beschadigingen. Doe warm zeepwater op de verbinding en het koppelstuk van het apparaat zodat eventuele lekken zichtbaar worden doordat er bellen ontstaan. Als je gas hoort of ruikt, probeer dan niet het apparaat aan te steken. Als je gas ruikt: steek het apparaat niet aan. Doof elk vuur, sluit de toevoer van brandstof af.

VERVANGEN VAN HET GASBLIKJE:

Zorg ervoor dat de brander uit is voordat het gasblikje eraf gehaald wordt.

Laat de stoof volledig afkoelen.

Sluit de toevoer van gas volledig af door de vlammenregelaar (4.) naar rechts (met de klok mee) naar de OFF stand te draaien.

Schroef het blik voorzichtig van het gasventiel (5.) af, door het tegen de klok in te draaien – wees voorzichtig, want hierbij ontsnapt een klein beetje gas aan de atmosfeer.

Voor de veiligheid, en om het milieu te beschermen, gooi het lege blik niet zomaar weg, maar sorteer het bij het juiste afval. Maak het blik niet plat en gooi het niet in een vuur.

ONDERHOUD EN REPARATIES:

Als de druk wegvalt, kan het gas niet ontsteken. Bekijk of er nog brandstof in het gasblikje zit – je kan het vloeibare gas horen en voelen bewegen als je met het blikje schudt. Als er nog gas inzit kan de brander verstopt zijn. Maak het schoon met een doekje gedrenkt in methylalcohol.

Blaas door de ventilatieschacht om de brander en straal schoon te maken. Steek er geen pinnetje in omdat dit het kan beschadigen, wat gevaarlijk kan zijn.

Zet hem weer in elkaar en schroef de brander goed vast, zodat het luchtdicht vastzit. Schroef het gasblikje er weer op door de bovenstaande aanwijzingen te volgen.

Inspecteer de geïntegreerde gasafsluiting regelmatig op beschadigingen. Doe warm zeepwater op de verbinding en het koppelstuk van het apparaat zodat eventuele lekken zichtbaar worden doordat er bellen ontstaan. Als je gas hoort of ruikt, probeer dan niet het apparaat aan te steken. Als je gas ruikt: steek het apparaat niet aan. Doof elk vuur, sluit de toevoer van brandstof af.

Om onveilige situaties te voorkomen en om de garantie te behouden, probeer op generlei manier je brander te onderhouden, veranderen of repareren, tenzij het in deze gebruiksaanwijzing beschreven staat.

Voor reserveonderdelen en reparatieservice, neem contact op met Oase Outdoors +45 70 22 85 00 of info@robens.de

**DŮLEŽITÉ:**

Před připojením spotřebiče k plynové kartuši si pečlivě přečtěte tento návod k použití, abyste se s vaříčem seznámili. Ponechte si tento návod pro budoucí použití.

OBRÁZKY S POPISY SPOTŘEBIČE NALEZNETE NA 1. STRANĚ

1. Hořák
2. Podpěra hrnce
3. Přívod vzduchu
4. Knoflík pro ovládání plamene (kohoutek)
5. Plynový ventil
6. Těsnění

ÚVOD:

Kategorie: Přímý tlak par

Plynová náplň: Toto zařízení se smí používat pouze s plynovou kartuší se směsí propanu a butanu (FIRE-MAPLE, FMS-G 1 230 g) podle normy EN417. Pokus o montáž jiných typů plynových kartuší nebo plynových lahví může být nebezpečný.

Jmenovitý výkon: 185 g/h 2.6 kW

Injektor: 0,27 mm (označeno: „27“)

POUŽÍVEJTE POUZE VENKU!

BEZPEČNOSTNÍ INFORMACE:

Před zapojením plynové kartuše se ujistěte, že těsnění (mezi spotřebičem a plynovou kartuší (6.)) je na místě a není poškozené.

Spotřebič nepoužívejte v případě, že má poškozené nebo opotřebované těsnění.

Spotřebič nepoužívejte v případě, že z něj uniká plyn, je poškozený nebo nefunguje správně.

Spotřebič může být používán pouze na vodorovném povrchu.

Uchovávejte mimo dosah všech hořlavých materiálů.

Ze všech stran dodržujte vzdálenost jednoho metru od hořlavých materiálů.

Plynovou kartuši vždy vyměňujte na dobře větraném místě, v ideálním případě venku, a to daleko od lidí a zdrojů vznícení, jako je otevřený oheň, zapalovací hořáček, elektrický oheň.

Pokud je těsnění vašeho spotřebiče porušeno (cítíte plyn), okamžitě jej vynesete ven na dobře větrané místo daleko od zdrojů vznícení. Tam netěsnící místo identifikujte a únik zastavte. Kontrolu těsnění spotřebiče provádějte venku. Nepokoušejte se netěsnící místo identifikovat pomocí plamene, použijte mýdlovou vodu.

MONTÁŽ A POUŽÍVÁNÍ:

Nenechávejte kompletně sestavený plynový vaříč bez dozoru – obzvlášť v případě, kdy je zapálen nebo chladne. Uchovávejte mimo dosah dětí.

Během používání nebo po něm se hořáku nedotýkejte.

Vaříč skladujte odpojený od plynové kartuše. Před uskladněním nechte vaříč zcela vychladnout.

ZAŽEHNUTÍ PLAMENE VAŘIČE

1. Rozložte podpěry hrnce (2.).
2. Zcela uzavřete přívod plynu otočením knoflíku pro ovládání plamene (4.) doprava (ve směru hodinových ručiček) do polohy OFF.
3. Sejměte ochranné plastové víčko z plynové kartuše a opatrně kartuši našroubujte na plynový ventil (5.). – upozorňujeme, že během tohoto procesu dojde k



neutahujte, aby nedošlo k poškození duálního těsnění vaříče, které zabraňuje úniku plynu.

4. Dvakrát otočte knoflíkem pro ovládání plamene (4.) doleva (proti směru hodinových ručiček). Umístíte otevřený plamen asi 1–3 cm od hořáku. Plyn by se měl okamžitě vznítit.
5. Normální plamen by měl být stabilní, hořet vzhůru a měl by mít modrou či šafránově žlutou barvou v závislosti na regulaci plamene.

Intenzitu plamene snížíte otočením knoflíku pro ovládání plamene (4.) ve směru hodinových ručiček, zvýšíte ji otočením knoflíku proti směru hodinových ručiček. Pokud dojde ke zvětšení plamene (vysoké žluté plameny), např. pokud vaříč se zapáleným hořákem přesouváte, snížíte intenzitu plamenu a několik vteřin vyčkejte. Poté opatrně nastavte plamen na požadovanou intenzitu. Pravidelně kontrolujte poškození integrovaného plynového těsnění. Můžete tak učinit nanesením mýdlové vody do spojů zařízení. Pokud se budou tvořit bubliny, zařízení správně netěsní. Pokud uslyšíte nebo ucítíte plyn, nepokoušejte se spotřebič zapálit. Pokud ucítíte plyn: Nepokoušejte se spotřebič zapálit. Uhaste všechny plameny. Odpojte přívod plynu.

VÝMĚNA PLYNOVÉ KARTUŠE:

Před odpojením plynové kartuše zkontrolujte, že hořák nehoří. Nechte vaříč zcela vychladnout.

Zcela uzavřete přívod plynu otočením knoflíku pro ovládání plamene (4.) doprava (ve směru hodinových ručiček) do polohy OFF.

Opatrně odšroubujte plynovou kartuši z plynového ventilu (5.) proti směru hodinových ručiček – upozorňujeme, že během tohoto procesu dojde k úniku malého množství plynu do okolí.

Z důvodu bezpečnosti a ochrany životního prostředí zlikvidujte prázdný obal zodpovědně a odděleně od ostatního odpadu. Kartuši nemačkejte a neházejte do zdroje vznícení.

ÚDRŽBA A OPRAVY:

Když tlak poklesne, nedejte ke vznícení plynu. Zkontrolujte, zda uvnitř plynové kartuše zůstal plyn. Protřepejte kartuši, měli byste uvnitř slyšet šplouchání kapalného plynu. Pokud tam plyn zůstal, hořák může být ucpaný. Nečistoty očistěte hadříkem navlhčeným metylalkoholem.

Foukněte do přívodu vzduchu pro vyčištění hořáku a trysky. Do trysky nevkládejte žádné předměty, mohlo by dojít k jejím poškození, což by mělo za následek bezpečnostní riziko.

Znovu smontujte a pevně přišroubujte hořák, abyste zajistili dokonalé těsnění. Podle popsanych postupů během používání znovu nainstalujte plynovou kartuši.

Pravidelně kontrolujte poškození integrovaného plynového těsnění. Můžete tak učinit nanesením mýdlové vody do spojů zařízení. Pokud se budou tvořit bubliny, zařízení správně netěsní. Pokud uslyšíte nebo ucítíte plyn, nepokoušejte se spotřebič zapálit. Pokud ucítíte plyn: Nepokoušejte se spotřebič zapálit. Uhaste všechny plameny. Odpojte přívod plynu.

Abyste se vyhnuli ohrožení bezpečnosti a porušení záruky, v žádném případě se nepokoušejte o údržbu, úpravu, demontáž a opravy vaříče, pokud to není uvedeno v této příručce.

Pokud potřebujete náhradní díly nebo poptáváte servis, kontaktujte společnost Oase Outdoors na čísle +45 70228500 nebo pošlete e-mail na adresu info@robens.de

**VIKTIG:**

Les denne bruksanvisningen nøye slik at du gjør deg kjent med apparatet før du kobler det til en gassbeholder. Ta vare på bruksanvisningen for fremtidig referanse.

SE SIDE 1 FOR TEKNISKE TEGNINGER

1. Brennerhode
2. Kasserollestøtte
3. Luftinntak
4. Flammeregulator (tapp)
5. Gassventil
6. Pakning

INTRODUKSJON:

Kategori: Direkte damptrykk

Gassbeholder: Apparatet skal kun brukes med en gassbeholder med butan-propan-miks (FIRE-MAPLE, FMS-G 1 230 g) som overholder EN417. Det kan være farlig å gjøre forsøk på å montere andre typer gassbeholdere eller gassylindere.

Nominell kapasitet: 185 g/t 2,6 kW

Injektor: 0,27 mm (merket: "27")

KUN FOR UTENDØRSBRUK!

SIKKERHETSINFORMASJON:

Kontroller at pakningene (mellom apparatet og gassbeholderen (6.)) er på plass og i god stand før du kobler til gassbeholderen.

Bruk ikke apparatet hvis pakningene er skadde eller slitte.

Bruk ikke en brenner som lekker, er skadet eller som ikke fungerer ordentlig.

Må bare brukes på et flatt, ikke-brennbart underlag.

Hold apparatet på avstand fra alle brennbare materialer. Hold en avstand på 1 meter til brennbare materialer på alle sider.

Gassbeholderen må alltid byttes på et sikkert, godt ventilert sted, helst utendørs. Pass på at det er god avstand til antennelseskilder som åpen ild, gasstennere og elektriske ildsteder. Hold også god avstand til andre personer.

Hvis apparatet har en lekkasje (lukt av gass), ta det med utendørs umiddelbart til et godt ventilert, flammefritt sted der lekkasjen kan lokaliseres og stoppes. Hvis du skal sjekke om apparatet har lekkasjer, gjør det utendørs. Prøv ikke å oppdage lekkasjer ved hjelp av en flamme, bruk såpevann.

INFORMASJON OM MONTERING OG BRUK:

La ikke en fullt montert gassbrenner stå uten tilsyn, spesielt ikke når den er tent eller står til avkjøling. Oppbevar gassbrenneren utilgjengelig for barn.

Berør ikke det varme brennerhodet når gassbrenneren er i bruk eller rett etter bruk.

Koble gassbrenneren fra gassbeholderen når den skal settes til oppbevaring. La brenneren avkjøle seg før den settes til oppbevaring.

TENNE GASSBRENNEREN:

1. Fold ut kasserollestøttene (2.).
2. Steng gasstilførselen helt ved å dreie flammeregulatoren (4.) til høyre (med urviserne) til posisjonen OFF (AV).
3. Ta den beskyttende plashetten av gassbeholderen og skru den forsiktig inn på gassventilen (5.). Det bør utvises forsiktighet, for på dette punktet vil det sive ut litt gass. Skru ikke for hardt til. Det kan føre til skade på gassbrennerens doble pakning som forhindrer lekkasje.



4. Drei flammeregulatoren (4.) to omdreiningar mot venstre (mot urviserne). Hold en åpen flamme ca. 1–3 cm fra brenneren. Da skal gassen antennes umiddelbart.
5. En normal flamme er stabil og brenner oppover med en blå eller safrangul farge avhengig av flammestyringen.

Drei flammeregulatoren (4.) med urviserne for å minske flammen, og drei den mot urviserne for å øke flammen. Hvis du opplever gassavbrenning (høye, gule flammer), f.eks. hvis du flytter brenneren når den er tent, skru ned flammen og vent noen sekunder. Juster deretter flammen sakte opp igjen til ønsket nivå. Kontroller den innebygde gasstetningen jevnlig med tanke på skader. Tilsett litt varmt såpevann på sammenføyningen. Hvis det dannes bobler, er det lekkasje. Hvis du hører eller lukter gass, må du ikke forsøke å tenne apparatet. Hvis du lukter gass: Prøv ikke å tenne gassbrenneren. Slukk alle flammer. Fjern gassbeholderen.

BYTTE GASSBEHOLDEREN:

Sjekk at gassbrenneren er slukket før du kobler fra gassbeholderen. La brenneren avkjøle seg helt. Steng gasstilførselen helt ved å dreie flammeregulatoren (4.) til høyre (med urviserne) til posisjonen OFF (AV). Skru gassbeholderen forsiktig av gassventilen (5.) ved å dreie den mot urviserne. Utvis forsiktighet, for på dette punktet vil det sive ut litt gass. For din egen sikkerhet og for å beskytte miljøet skal tomme gassbeholdere kasseres på forsvarlig måte og atskilt fra annet avfall. Gassbeholderen må ikke knuses eller brennes.

VEDLIKEHOLD OG REPARASJON:

Når trykket faller, kan gassen ikke antennes. Kontroller om det er mer gass i beholderen. Ved å riste på beholderen kan du høre og føle at den flytende gassen beveger seg. Hvis det er gass i beholderen, kan trykkfallet skyldes at brennerhodet er tiltettet. Rengjør det med en klut dyppet i metylalkohol (tresprit).

Blås luft gjennom luftinntaket for å rengjøre brennerhodet og dysen. Stikk ikke noe inn i dysen. Det kan føre til at den blir skadet og utgjøre en sikkerhetsrisiko.

Monter og skru brennerhodet godt fast igjen slik at sammenføyningen blir lufttett. Sett på plass igjen gassbeholderen som beskrevet under "Bruk".

Kontroller den innebygde gasstetningen jevnlig med tanke på skader. Tilsett litt varmt såpevann på sammenføyningen. Hvis det dannes bobler, er det lekkasje. Hvis du hører eller lukter gass, må du ikke forsøke å tenne apparatet. Hvis du lukter gass: Prøv ikke å tenne gassbrenneren. Slukk alle flammer. Fjern gassbeholderen.

Prøv ikke å vedlikeholde, endre, demontere eller reparere gassbrenneren på andre måter enn det som er beskrevet i denne bruksanvisningen. Det kan medføre en sikkerhetsrisiko og oppheve en eventuell garanti.

For reservedeler og reparasjonsservice, kontakt Oase Outdoors på +45 70 22 85 00 eller info@robens.de

ROBENS.DE



CE: P.I.N. 2575/DM/28814

UKCA: P.I.N. 0359/CO/1328

Robens® is a reg. trademark of Oase Outdoors

EU: Kornvej 9, DK-7323 Give, Denmark, UK: One Glass Wharf, Bristol, BS2 0ZX

